

TLV320AIC1106PWG4

Pjesa e Numrit	TLV320AIC1106PWG4	Statusi i RoHs	N/A
Prodhuesi / Markë	N/A	Gjendja e stoqeve	4731 pcs stock
Përshkrim i produktit	IC CODEC PCM 13 BIT 20TSSOP	Anije nga	Hong Kong
datasheets	TLV320AIC1106.pdf	Mënyra e dërgesës	DHL/Fedex/TNT/UPS/EMS

Të marrë një kuotë

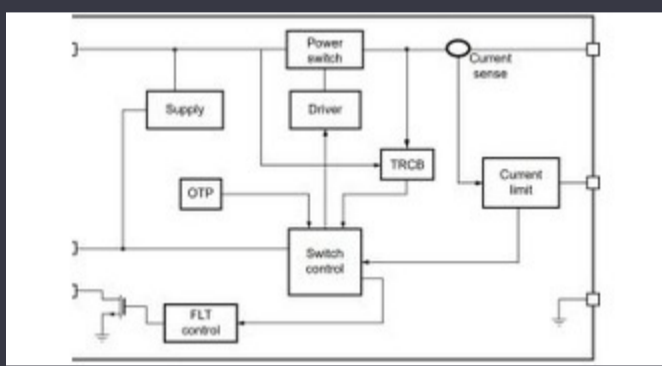
Ju lutemi klikoni "Merrni një vlerësim" dhe plotësoni të gjitha fushat e kërkuara. Ne do t'i përgjigjemi kërkesës tuaj brenda 24 orësh përmes postës elektronike. Nëse hasni ndonjë gëshhtë, ju lutemi lini një mesazh ose na dërgoni me email në info@global-ic.hk, dhe ne do të kthehemi tek ju sa më shpejt të jetë e mundur.

Të MARRË NJË KUOTË

Specifikimet të TLV320AIC1106PWG4

Furnizimi me Tension, Dixhital	2.7V ~ 3.3V	Furnizimi me tension - analog	2.7V ~ 3.3V
lloj	PCM	Paketa e Pajisjes Furnizuese	20-TSSOP
Sigma Delta	Yes	seri	-
Raporti S / N, ADCs / DACs (db) Tipi -		Zgjidhja (Bits)	13 b
Paketa / Rasti	20-TSSOP (0.173", 4.40mm Width)	Pako	Tube
Temperatura e punës	-40°C ~ 85°C	Numri i ADC / DACs	1 / 1
Lloji i montimit	Surface Mount	Gama dinamike, ADC / DAC (db) Tipi -	
Ndërfaqja e të Dhënave	PCM Audio Interface	Numri i produktit bazë	TLV320

Lajme të ndërlidhura



Ndërprerësi i ngarkesës 5V përfshin kufizimin e kundërt dhe kufizimin e rrymës

2023/08/17

Pamja: duke hedhur telat për të derdhur kile në automobil

2023/08/29

Kobot i Schneider mund të ngre 3 kg dhe pozicionin në 20 µm

2023/08/7

Katapultat e kompleksit gjysmëpërçues zgjerohet në Bristol, Glasgow dhe ARM kompjuterik-në-modul ka procesor nervor 1GHz Durham

2023/07/20

Moduli i telit nga tela për automjete me vlerë të ulët dhe me vëllim të ulët

2023/09/13

Çelsat e menaxhuar ose të pa menaxhuar të Ethernet industriale

2023/08/21

Derbyshire i ri i Derbyshire i CSL është gjashtë herë më i madh

2023/08/3

EUMW: Rohde & Schwarz përmirëson testuesin e radarit të automobilave

2023/09/15

2023/09/15

Detektorët magnetikë të automobilave funksionojnë deri në 38V

2023/08/23

Bota e ngulitur 2023: Merrni udhëzuesin e plotë të Javës Elektronikë

2023/03/17

Bota e ngulitur: Intervistë me video - Longsys on R&D, Dizajni dhe Shitja e Magazinimit

2023/03/27