

Imazhi mund të jetë përfaqësim. Shihni specifikimet për detajet e produktit.

MIC2141BM5 TR

Pjesa e Numrit	MIC2141BM5 TR	Statusi i RoHs	Nuk aplikohet
Prodhuesi / Markë	Micrel / Microchip Technology	Gjendja e stoqeve	144653 pcs stock
Përshkrim i produktit	MICROPOWER BOOST CONVERTER	Anije nga	Hong Kong
datasheets		Mënyra e dërgesës	DHL/Fedex/TNT/UPS/EMS

144653 pcs stock

Referenca e Çmimit (Në Dollarë Amerikanë)

466 pcs

\$0.332

Të marrë një kuotë

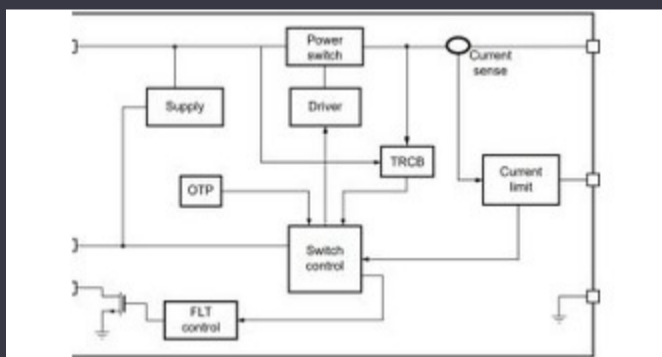
Ju lutemi klikoni "Merrni një vlerësim" dhe plotësoni të gjitha fushat e kërkuara. Ne do t'i përgjigjemi kërkesës tuaj brenda 24 orësh përmes postës elektronike. Nëse hasni ndonjë çështje, ju lutemi lini një mesazh ose na dërgoni me email në info@global-ic.hk, dhe ne do të kthehemi tek ju sa më shpejt të jetë e mundur.

Të MARRË NJË KUOTË

Specifikimet të MIC2141BM5 TR

Voltage - Output (Min / Fikse)	4.8V	Voltage - Output (Max)	22V
Tensioni - Input (Min)	2.5V	Tensioni - Input (Max)	14V
topologji	Boost, Flyback, SEPIC	Ndreqësi sinkron	No
Paketa e Pajisjes Furnizuese	SOT-23-5	seri	-
Paketa / Rasti	SC-74A, SOT-753	Pako	Bulk
Lloji i daljes	Adjustable	Konfigurimi i outputit	Positive
Temperatura e punës	-40°C ~ 85°C (TA)	Numri i rezultateve	1
Lloji i montimit	Surface Mount	funksion	Step-Up, Step-Up/Step-Down
Frekuenca - Ndërrimi	330kHz	Prodhimi aktual -	10mA

Lajme të ndërlidhura



Ndërprerësi i ngarkesës 5V përfshin kufizimin e kundërt dhe kufizimin e rrymës

2023/08/17

Katapulta e kompleksit gjysmëpërçues zgjerohet në Bristol, Glasgow dhe Durham

2023/07/20

Accellera cakton datën për diskutime simulimi shumë-domain

2023/08/22

Pamja: Zbulimi ultra i parë i zjarrit me sensorë IoT duke përdorur Lorawan

2023/07/14

Bankat Supercapacitor për ruajtjen e energjisë

2023/08/16

Bota e ngulitur: Wi-Fi 6, Bluetooth dhe IEEE 802.15.4 LR-WPAN në një modul

2023/03/16

Moduli i telit nga tela për automjete me vlerë të ulët dhe me vëllim të ulët

2023/09/13

Përmbajtja e sponsorizuar: Kalimi drejt suksesit: Konvergimi i OT dhe IT me Infra të Rrjetit Industrial të Future të Future

2023/09/18

Sony synon një aparat fotografik në drone dhe robotë për përdoruesit industrialë

2023/09/6

TDK shton opsionin e lavamanit të energjisë në PSU me shumë kw DC

2023/09/15

Çelsat e menaxhuar ose të pa menaxhuar të Ethernet industriale

2023/08/21

Toshiba shton MOSFET me katër pin në SIC për të ulur humbjet

2023/08/31