



SW3L-004-US915

Pjesa e Numrit	SW3L-004-US915	Statusi i RoHs	N/A
Prodhuesi / Markë	Dragino	Gjendja e stoqeve	1321 pcs stock
Përshkrim i produktit	LoRaWAN Water Flow Monitoring Se	Anije nga	Hong Kong
datasheets	SW3L.pdf	Mënyra e dërgesës	DHL/Fedex/TNT/UPS/EMS

1321 pcs stock

Referenca e Çmimit (Në Dollarë Amerikanë)

1 pcs

\$32.277

Të marrë një kuotë

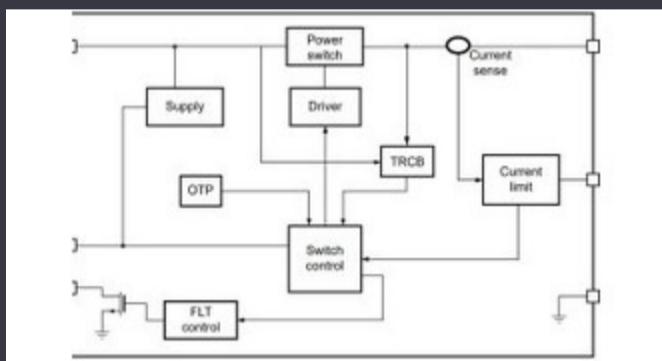
Ju lutemi klikoni "Merrni një vlerësim" dhe plotësoni të gjitha fushat e kërkuara. Ne do t'i përgjigjemi kërkesës tuaj brenda 24 orësh përmes postës elektronike. Nëse hasni ndonjë çështje, ju lutemi lini një mesazh ose na dërgoni me email në info@global-ic.hk, dhe ne do të kthehemi tek ju sa më shpejt të jetë e mundur.

Të MARRË NJË KUOTË

Specifikimet të SW3L-004-US915

seri	SW3L	Pako	Retail Package
Modulimi ose Protokolli	LoRaWAN	funksion	Sensor
frekuencë	915MHz	Features	Wall Mount

Lajme të ndërlidhura



Ndërprerësi i ngarkesës 5V përfshin kufizimin e kundërt dhe kufizimin e rrymës

2023/08/17

Toshiba shton MOSFET me katër pin në SIC për të ulur humbjet

2023/08/31

Një Raport i Progresit të Reramit

2023/04/26

Përmbajtja e sponsorizuar: Kalimi drejt suksesit: Konvergimi i OT dhe IT me Infra të Rrjetit Industrial të Future të Future

2023/09/18

Nënshkrimi Rutronik dhe MediaTek sjell seri Genio IoT në Evropë dhe Izrael

2023/07/4

Google Scrolls dhe Folds Flutter to Versioni 3.13

2023/08/30

Sirja e automobilave Sensori aktual është 1% gjatë jetës dhe përfshin MCU

2023/09/12

Çelsat e menaxhuar ose të pa menaxhuar të Ethernet industriale

2023/08/21

Bota e ngulitur 2023: Merrni udhëzuesin e plotë të Javës Elektronikë

2023/03/17

Infineon provon PCB -të e riciklueshme për bordet demo dhe vlerësuese

2023/07/28

Bota e ngulitur: PC -të industriale pa tifoz të Liqenit të Liqenit

2023/03/15

Audio ble dhe vendi i tij në evolucionin e Bluetooth

2023/07/19