

4306-52

Pjesa e Numrit	4306-52
Prodhuesi / Markë	Peregrine Semiconductor (pSemi)
Përshkrim i produktit	RF ATTENUATOR 31DB 50OHM 20WFQFN
datasheets	

Statusi i RoHs	
Gjendja e stoqeve	5049 pcs stock
Anije nga	Hong Kong
Mënyra e dërgesës	DHL/Fedex/TNT/UPS/EMS

Të marrë një kuotë

Ju lutemi klikoni "Merrni një vlerësim" dhe plotësoni të gjitha fushat e kërkuara. Ne do t'i përgjigjemi kërkesës tuaj brenda 24 orësh përmes postës elektronike. Nëse hasni ndonjë gëshhtë, ju lutemi lini një mesazh ose na dërgoni me email në info@global-ic.hk, dhe ne do të kthehemi tek ju sa më shpejt të jetë e mundur.

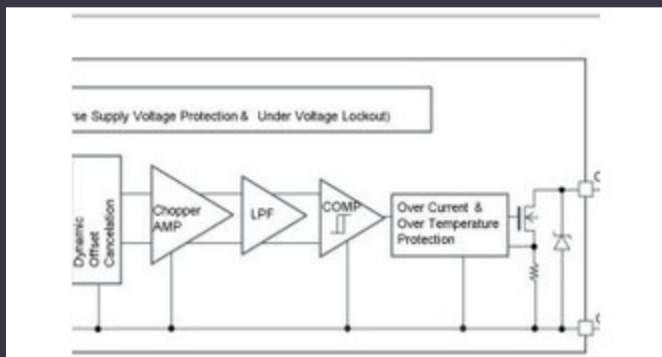
Të MARRË NJË KUOTË

Imazhi mund të jetë përfaqësim. Shihni specifikimet për detajet e produktit.

Specifikimet të 4306-52

seri	UltraCMOS®	Fuqia (watts)	-
Paketa / Rasti	20-WFQFN Exposed Pad	Pako	Tape & Reel (TR)
rezistencë e plotë	50 Ohms	Gama e frekuencës	0 Hz ~ 4 GHz
Vlera e zbutjes	31dB		

Lajme të ndërlidhura



Detektorët magnetikë të automobilave funksionojnë deri në 38V

2023/08/23

Easby shikon një fetë të tregut IoT me SBCS Geniatech

2023/07/18

Infineon provon PCB -të e riciklueshme për bordet demo dhe vlerësuese

2023/07/28

Shfaqja e baterisë: Bel zvogëlon konvertuesin e aksesoreve të automjeteve 4kW DC-DC në gjeneratën e dytë

2023/09/7

Bota e ngulitur: Intervistë me video - Longsys on R&D, Dizajni dhe Shitja Toshiba shton MOSFET me katër pin në SIC për të ulur humbjet e Magazinimit

2023/03/27

Ndërprerësi i ngarkesës 5V përfshin kufizimin e kundërt dhe kufizimin e rrymës

2023/08/17

Vjelja e energjisë SOC -të Zgjeroni Ofertën e IoT të Mouser Electronics

2023/07/4

Përmbytja e sponsorizuar: gjysmëpërçuesit e prerjes

2023/09/15

ARM kompjuterik-në-modul ka procesor nervor 1GHz

2023/09/15

2023/08/31

2023/07/20

Prodhuesi i kamionëve elektrikë në Londër për t'u bashkuar me prodhuesin e kontratave të Arizonës EV

2023/08/15