

Imazhi mund të jetë përfaqësim. Shihni specifikimet për detajet e produktit.

## MC901G

Pjesa e Numrit	<a href="#">MC901G</a>	Statusi i RoHS	RoHS nuk është në përputhje
Prodhuesi / Markë	Motorola	Gjendja e stoqeve	23930 pcs stock
Përshkrim i produktit	LOGIC CIRCUIT, DTL, MBCY10	Anije nga	Hong Kong
datasheets		Mënyra e dërgesës	DHL/Fedex/TNT/UPS/EMS

### 23930 pcs stock

Referenca e Çmimit (Në Dollarë Amerikanë)

100 pcs

\$2.03

### Të marrë një kuotë

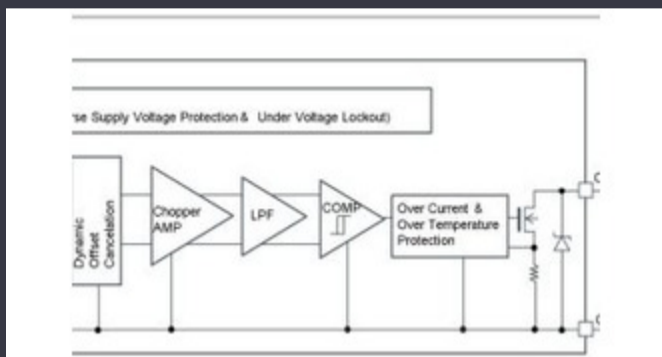
Ju lutemi klikoni "Merrni një vlerësim" dhe plotësoni të gjitha fushat e kërkuara. Ne do t'i përgjigjemi kërkesës tuaj brenda 24 orësh përmes postës elektronike. Nëse hasni ndonjë çështje, ju lutemi lini një mesazh ose na dërgoni me email në [info@global-ic.hk](mailto:info@global-ic.hk), dhe ne do të kthehemi tek ju sa më shpejt të jetë e mundur.

Të MARRË NJË KUOTË

### Specifikimet të MC901G

seri	-	Pako	Bulk
Numri i produktit bazë	MC901		

### Lajme të ndërlidhura



Detektorët magnetikë të automobilave funksionojnë deri në 38V

2023/08/23

Çelsat e menaxhuar ose të pa menaxhuar të Ethernet industriale

2023/08/21

ARM kompjuterik-në-modul ka procesor nervor 1GHz

2023/09/15

Ndërprerësi i ngarkesës 5V përfshin kufizimin e kundërt dhe kufizimin e rrymës

2023/08/17

Sistemet Modulare - Djalli është në detajet e ngulitura

2023/04/5

Bota e ngulitur: Intervistë me video - Longsys on R&D, Dizajni dhe Shitja Vjelja e energjisë SOC -të Zgjeroni Ofertën e IoT të Mouser Electronics e Magazinimit

2023/03/27

Përmbajtja e sponsorizuar: Calterah, ofruesi kryesor kinez i MMWave IC, Përmbajtja e sponsorizuar: gjysmëpërçuesit e prerjes sjell portofolin e plotë të radarit SOC për

2023/09/11

Nënshkrimi Rutronik dhe MediaTek sjell seri Genio IoT në Evropë dhe Izrael

2023/07/4

Sirja e automobilave Sensori aktual është 1% gjatë jetës dhe përfshin MCU

2023/09/12

Përmbajtja e sponsorizuar: E ardhmja e sigurisë së automobilave nga dizajni

2023/04/19

2023/07/4

2023/09/15